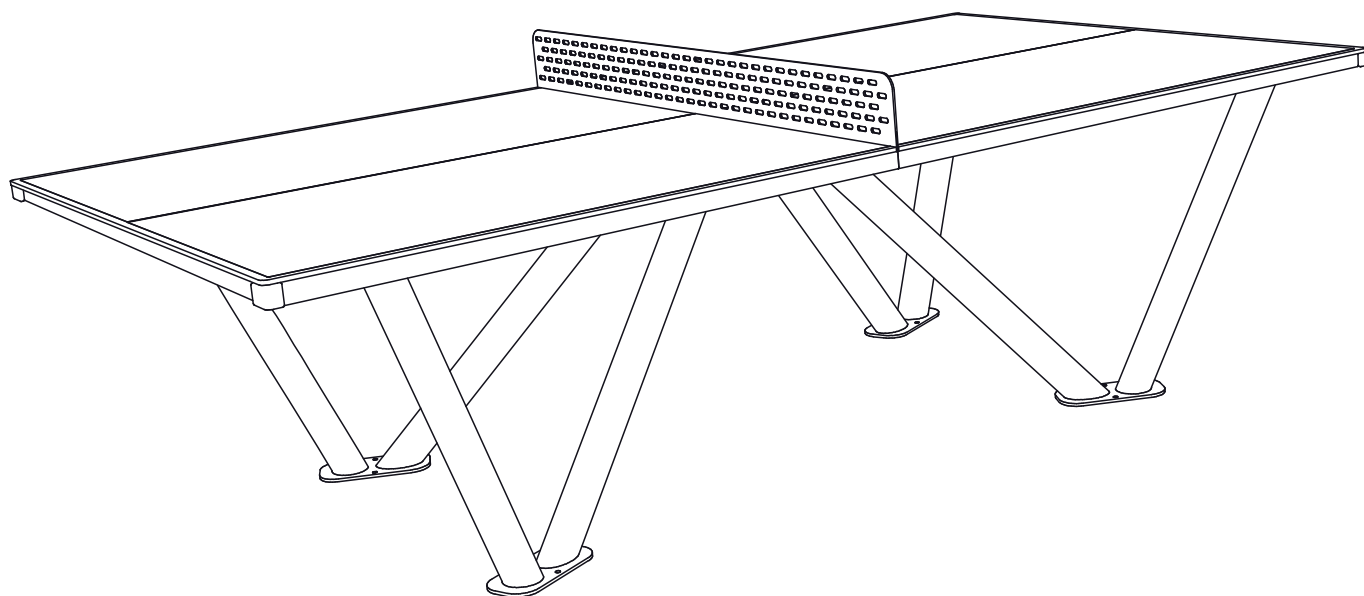
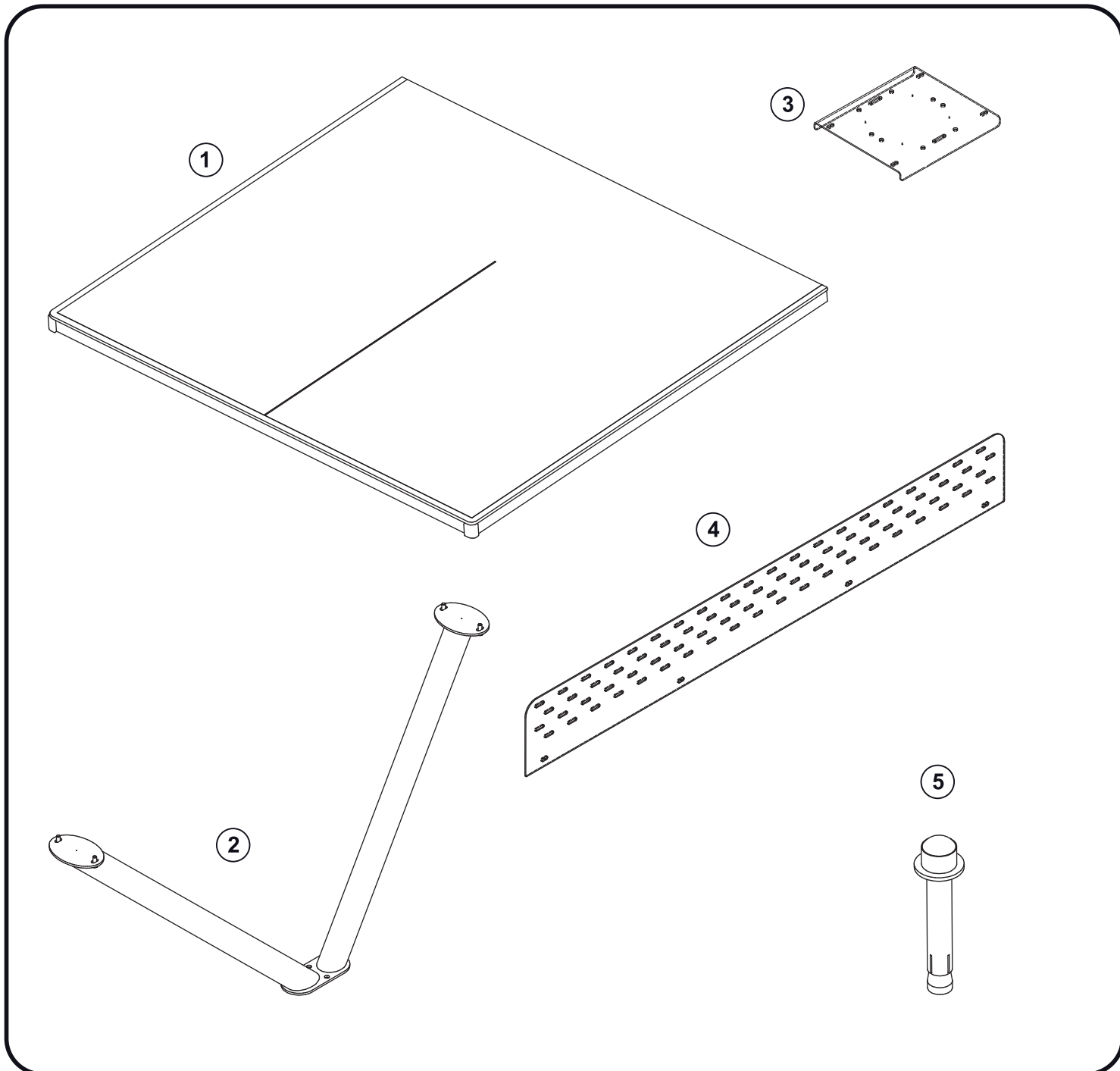


Butterfly Longlife



Instrukcja montażu / Assembly instruction



nr/no.	Wykaz części	szt./ pcs.	List of parts
1	Błat	2	Top plate
2	Noga	4	Leg
3	Łącznik	1	Connector
4	Siatka	1	Steel net
5	Kotwa z zaślepką	4	Anchor with a plug
A	Śruba M8x20	24	Screw M8x20
B	Śruba M8x25	4	Screw M8x25
A/B	Podkładka sprężysta	28	Spring washer
A/B	Podkładka okrągła	28	Washer
B	Nakrętka	4	Nut



Uwaga:
do montażu stołu będzie potrzebny klucz nasadowy.
Note:
you will need a socket wrench to assemble the table.

A
M8x20

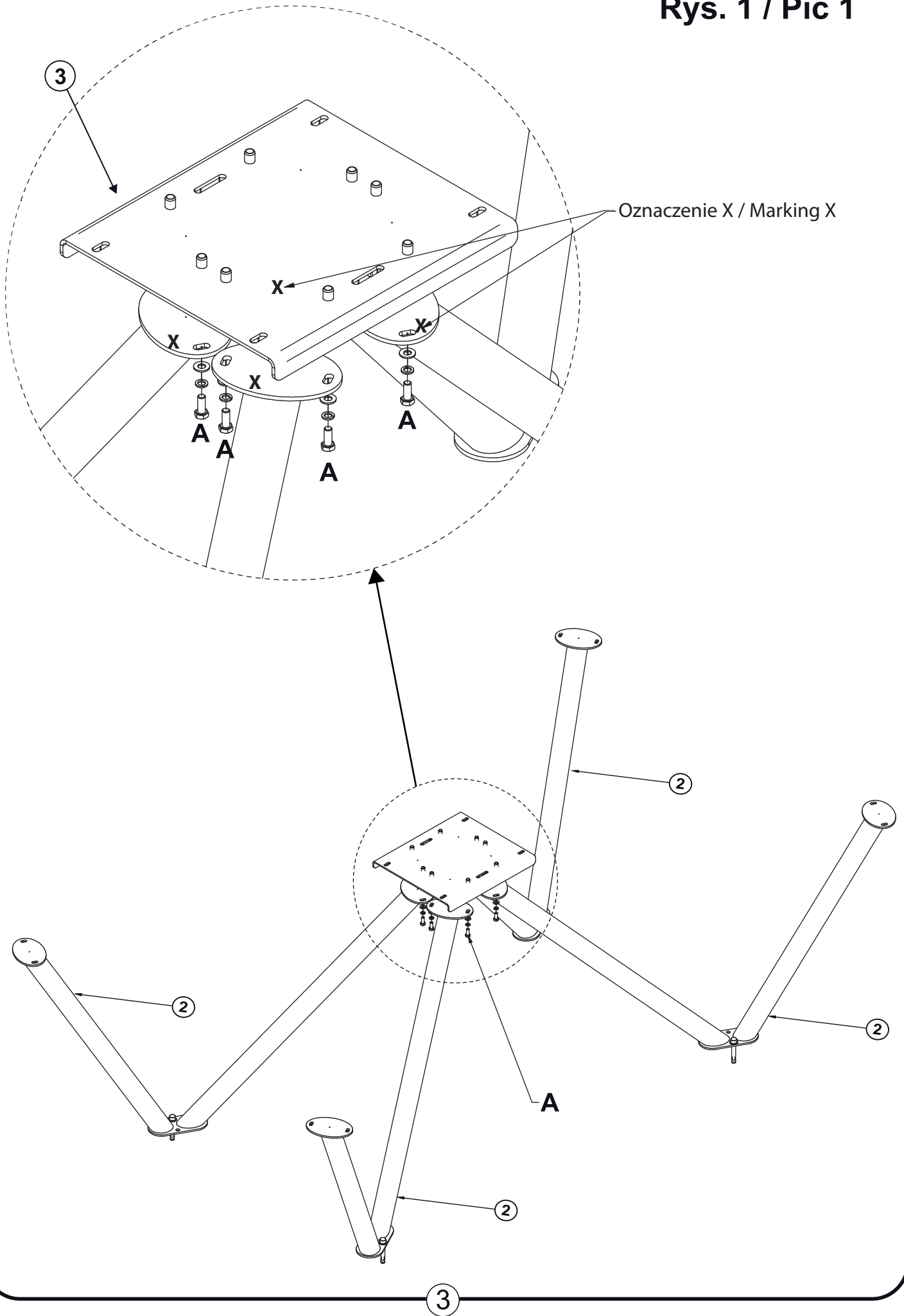


B
M8x25



2

Rys. 1 / Pic 1





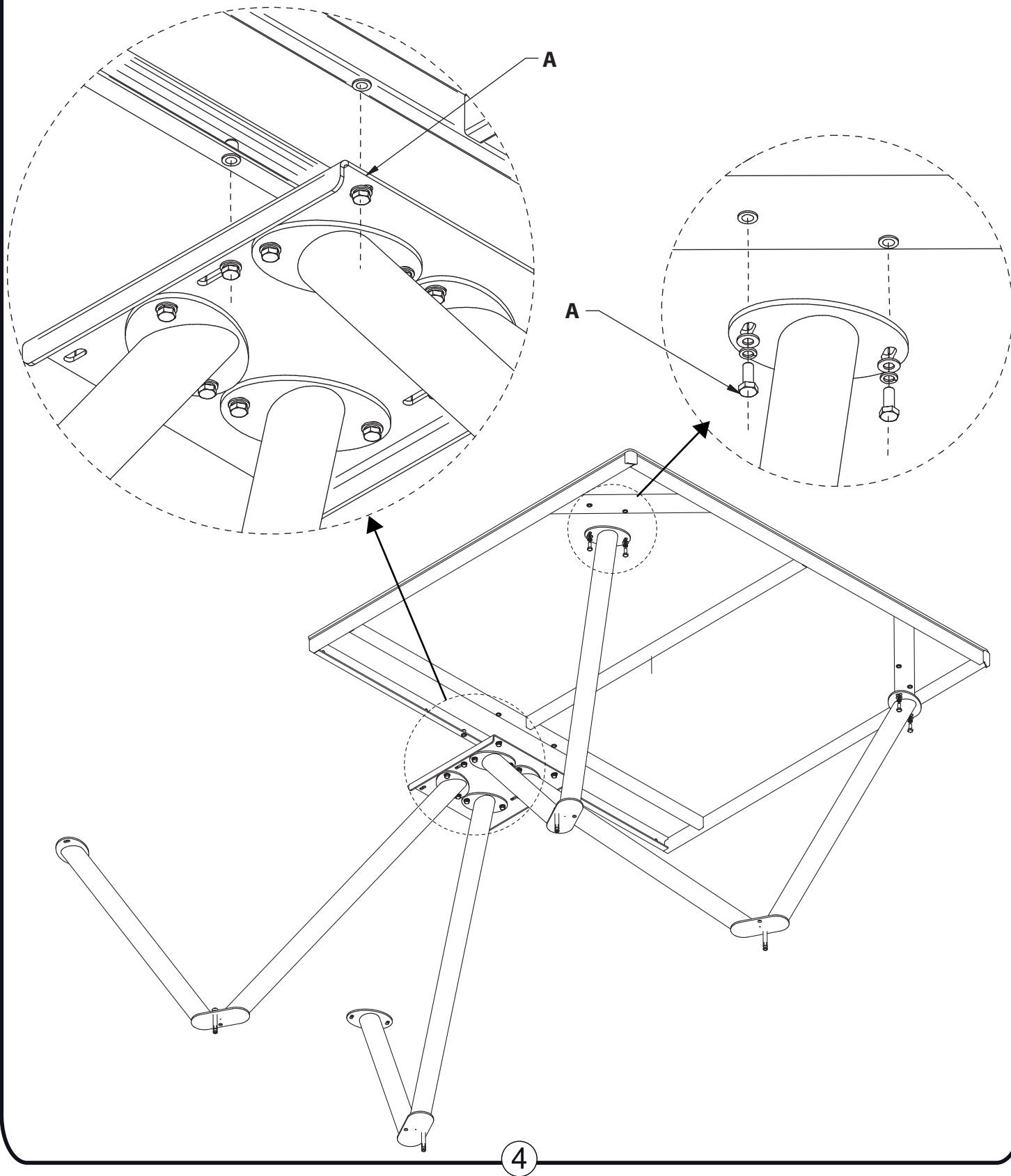
Rys. 2 / Pic 2

Note:

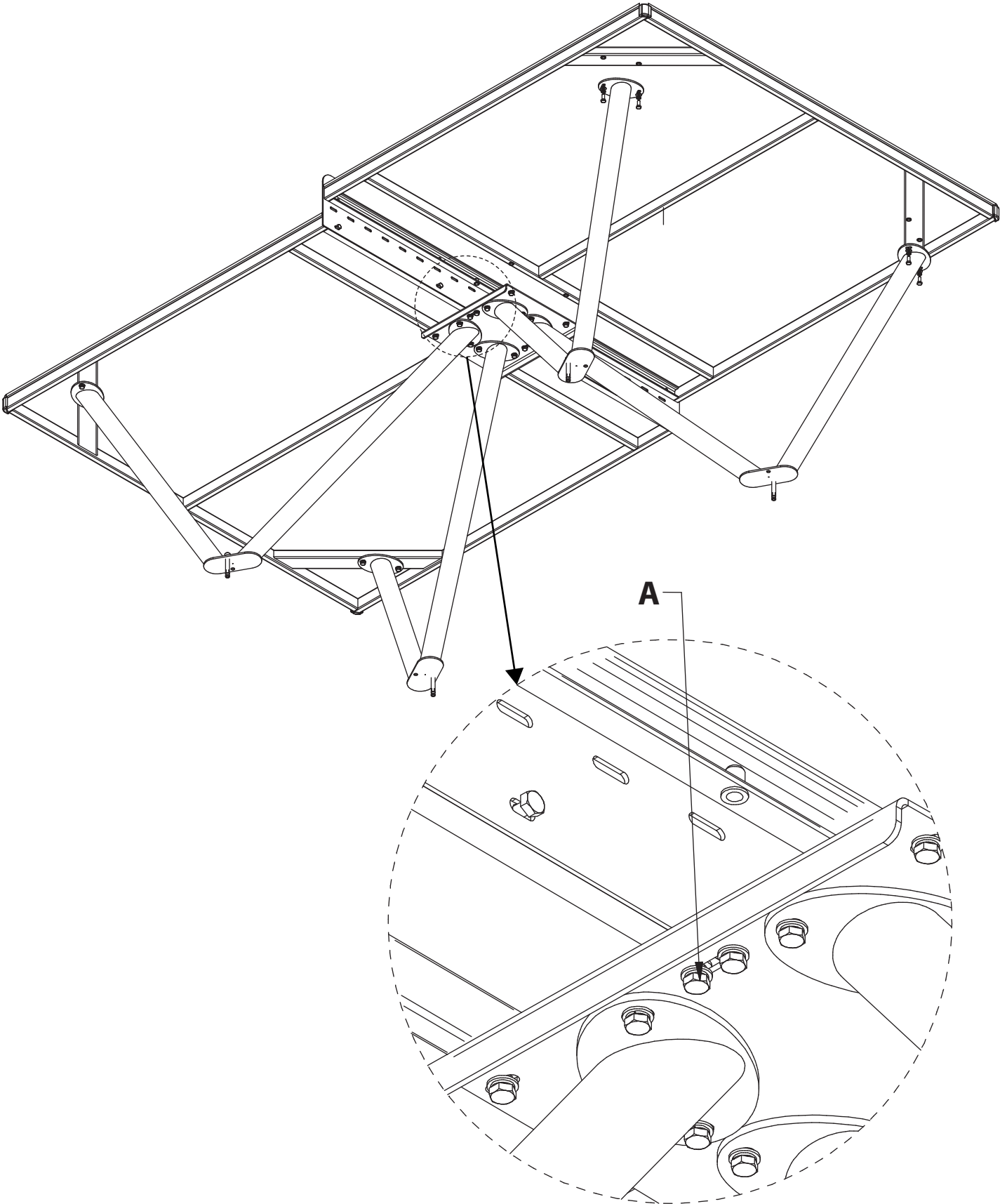
Before tightening the screws firmly, level the tabletop and position the net well.

Uwaga:

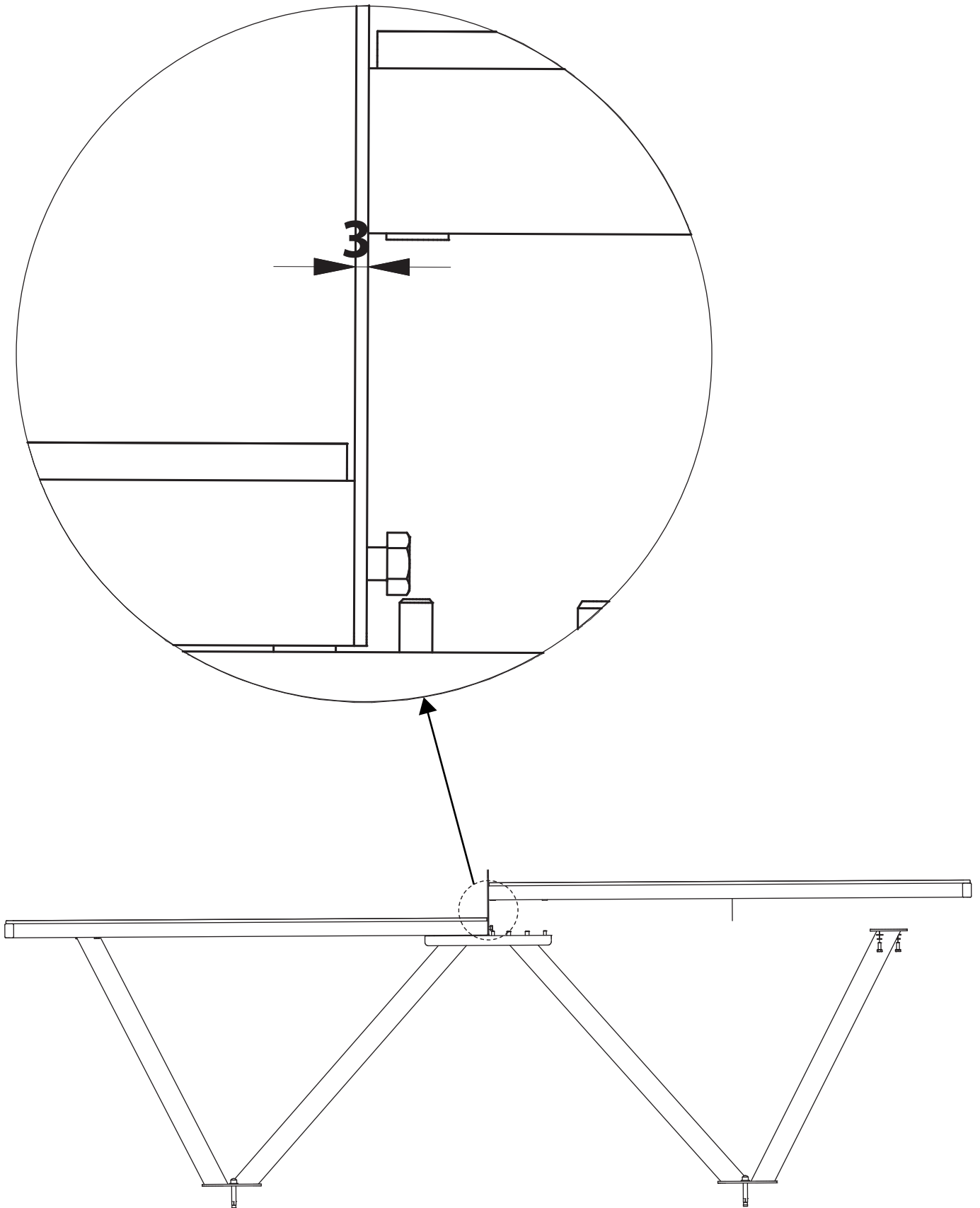
Zanim mocno dokręcisz śruby, wypoziomuj blat i dobrze ustaw siatkę.



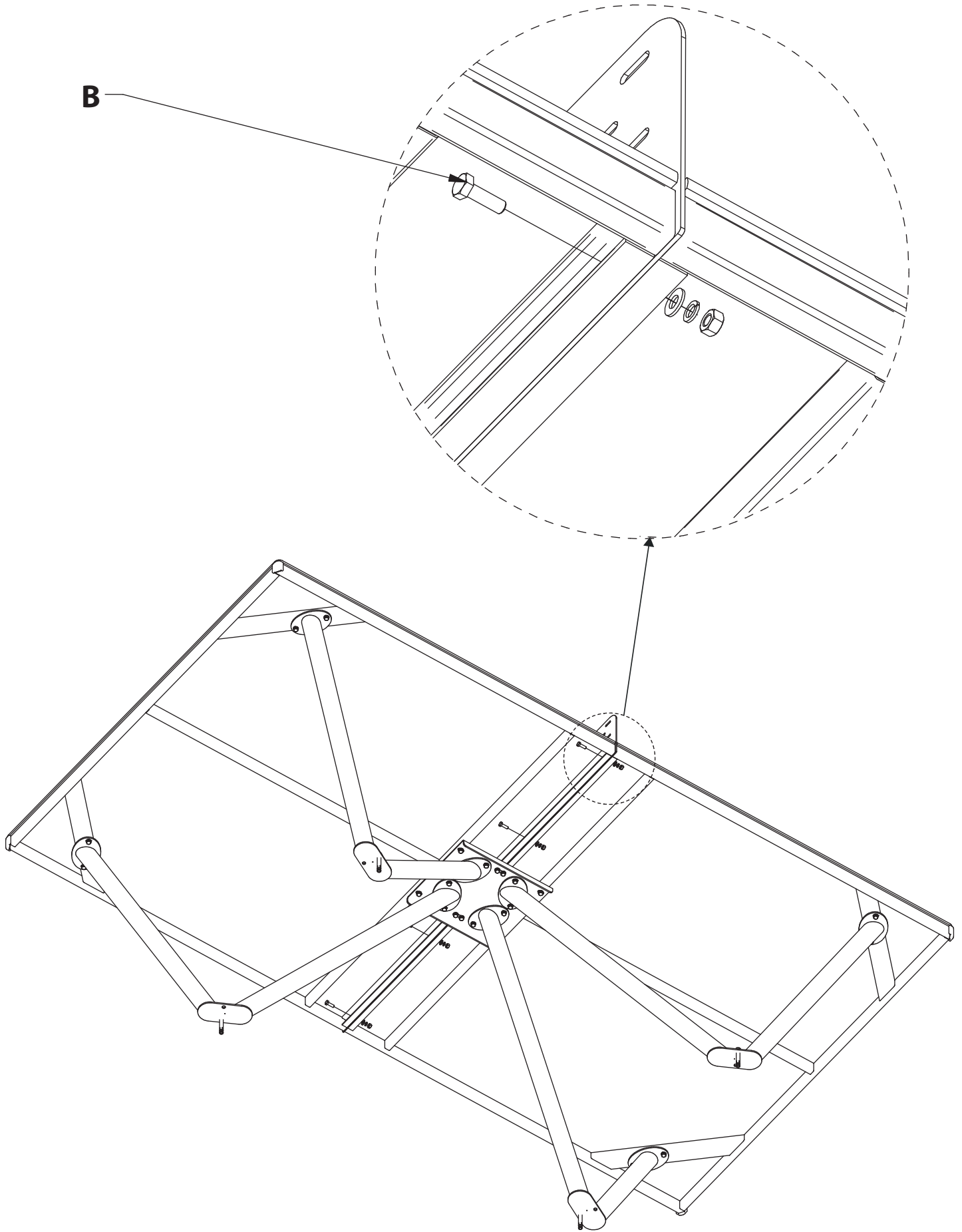
Rys.3 / Pic 3



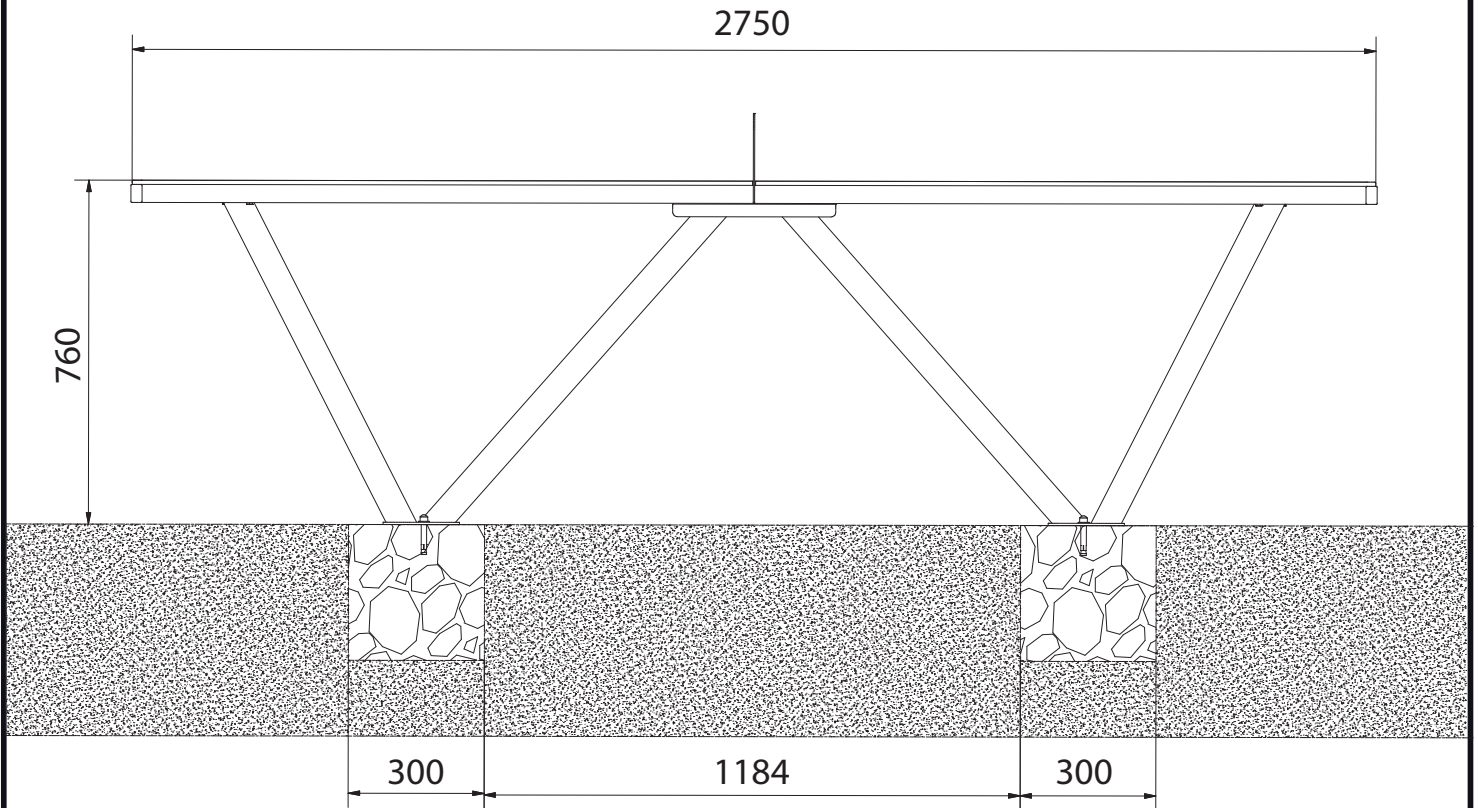
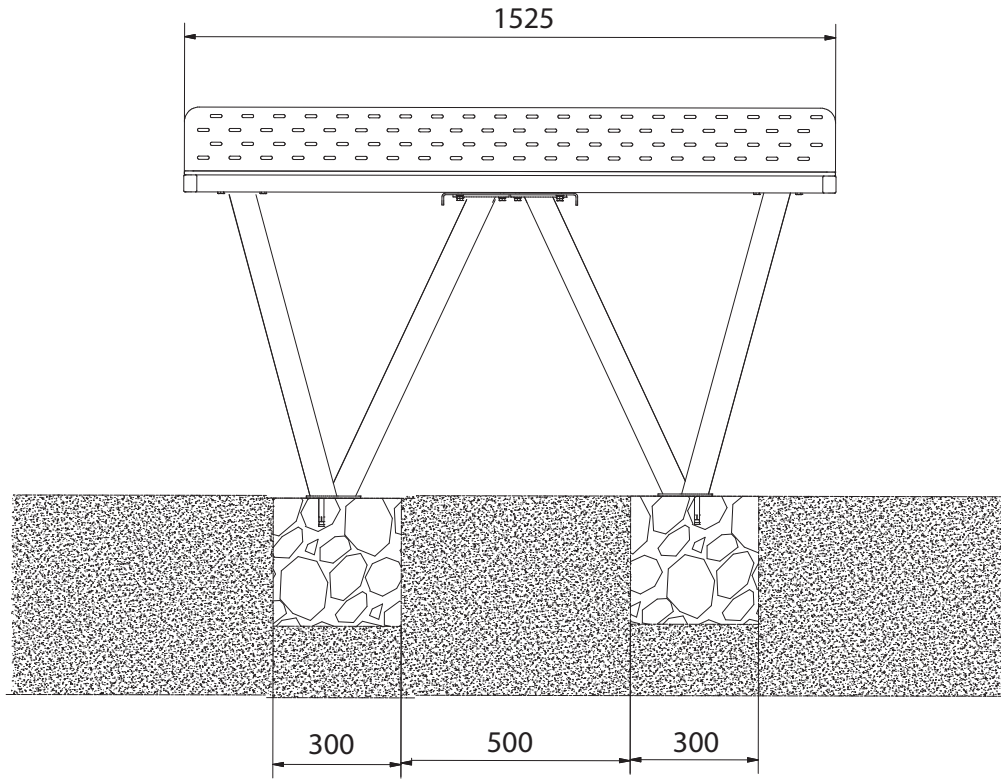
Rys.4 / Pic 4



Rys 5 / Pic 5



Rys 6 / Pic 6



Rys 7 / Pic 7

